




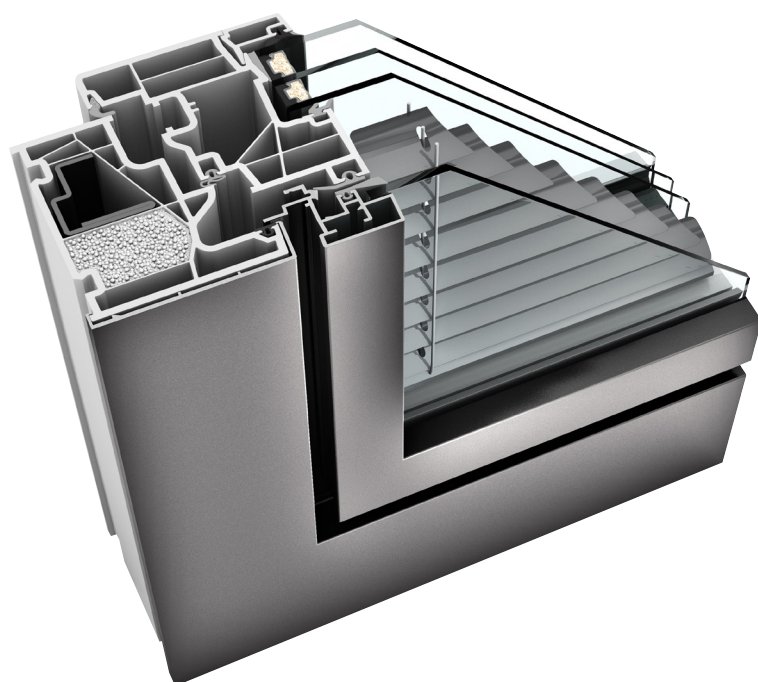


KV 440 DOPPIA FINESTRA IN PVC/ALLUMINIO

CARATTERISTICHE

	Isolamento termico	fino a $U_w = 0,64 \text{ W/(m}^2\text{K)}$
	Isolamento acustico	fino a 45 dB
	Sicurezza	fino a RC1N, RC2
	Ferramenta	nascoste, a vista (a richiesta)
	Profondità del profilo	93 mm

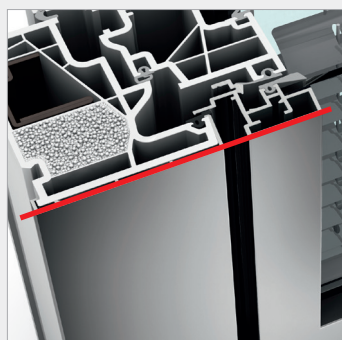


I-tec Connect

I-tec Glazing

I-tec Insulation

I-tec Shading

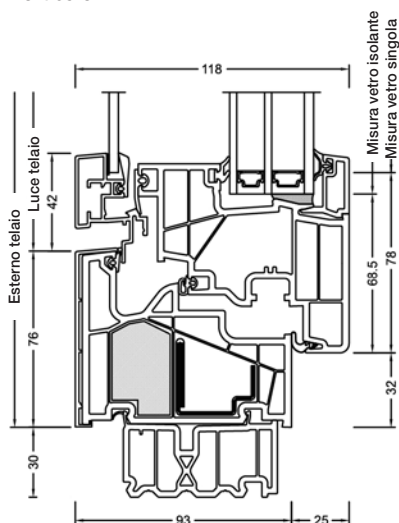


KV 440

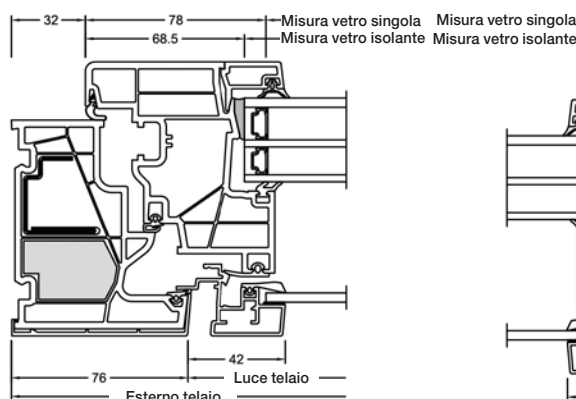
La doppia finestra KV 440 vi offre, oltre al design perfettamente complanare, un comfort assoluto: la protezione dal sole e dagli sguardi indiscreti è integrata nella finestra e quindi al riparo dalla sporcizia, la noiosa pulizia delle lamelle una per una è finalmente un lontano ricordo. Ma anche per quanto riguarda la gestione l'I-tec Oscuramento (optional) offre numerosi vantaggi: grazie al modulo fotovoltaico con accumulatore si possono comandare le regolazioni del sistema oscurante senza necessità di alimentazione elettrica esterna. La app domotica I-tec SmartWindow consente inoltre una comoda gestione da tablet o smartphone. Inoltre, grazie alla nuova tecnologia I-tec Insulation, il telaio viene totalmente isolato migliorando sensibilmente l'isolamento termico.

Sezioni

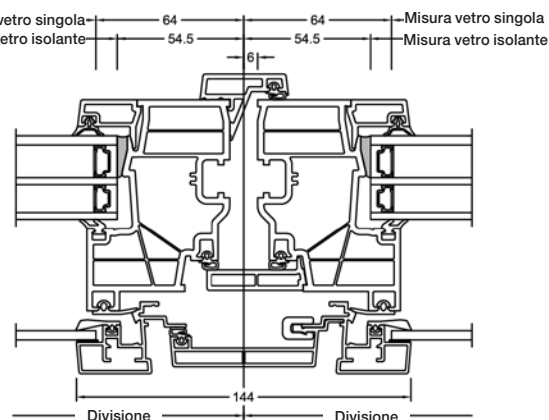
Verticale



Orizzontale



Nodo centrale



Valori

Vetratura	Cod. vetro	Can.	Basso emissivo	Ug	Uf	Psi	Uw	Certificazione termica	Rw	C	Ctr	Certificazione acustica
4 // 6/18Ar/b4	2KU	Iso	ECLAZ	1,1	0,95	0,024	0,98	SI	40	-2	-7	SI
		Alu	ECLAZ	1,1	0,95	0,041	1,0	SI	40	-2	-7	SI
6 // 6/18Ar/b4	2KU	Iso	ECLAZ	1,1	0,95	0,024	0,98	SI	42	-3	-9	SI
		Alu	ECLAZ	1,1	0,95	0,041	1,0	SI	42	-3	-9	SI
4 // 3bESG/12Ar/ 3/14Ar/b4	3AD	Iso	ECLAZ	0,7	1,0	0,018	0,77	SI	41	-3	-9	SI
		Alu	ECLAZ	0,7	1,0	0,037	0,82	SI	41	-3	-9	SI
6 // 3bESG/12Ar/3/ 14Ar/b4	3AD	Iso	ECLAZ	0,7	1,0	0,018	0,77	SI	43	-2	-8	SI
		Alu	ECLAZ	0,7	1,0	0,037	0,82	SI	43	-2	-8	SI
4 // 3bESG/12Kr/3/ 14Kr/b4	3AE	Iso	ECLAZ	0,5	1,0	0,018	0,70	SI	41	-3	-9	SI
		Alu	ECLAZ	0,5	1,0	0,037	0,75	SI	41	-3	-9	SI
6 // 3bESG/12Kr/ 3/14Kr/b4	3AE	Iso	ECLAZ	0,5	1,0	0,018	0,70	SI	43	-2	-8	SI
		Alu	ECLAZ	0,5	1,0	0,037	0,75	SI	43	-2	-8	SI

ECLAZ®

La luce naturale è particolarmente importante per l'organismo, per il nostro benessere e la nostra salute. Per questo le finestre Internorm sono dotate di serie del pregiato vetro basso emissivo ECLAZ®. Il vetro lascia passare più luce nella lunghezza d'onda blu dello spettro luminoso; si migliora così la penetrazione della luce naturale fino al 10%. Rispetto ai consueti vetri presenti sul mercato ECLAZ® offre:

Migliore estetica – aspetto esterno cromaticamente neutro, una combinazione di funzionalità ed estetica

Più luce – fino al 10% di luce naturale in più – un vantaggio per la salute e il benessere, soprattutto nei mesi invernali più bui*

Comfort visivo – cristallino e brillante verso l'esterno

Comfort abitativo – gli ambienti sono pieni di luce e più accoglienti

Efficienza energetica – eccellente isolamento degli interni e contestuale riduzione dei costi di riscaldamento – maggiore efficienza energetica nell'edificio e riduzione delle emissioni di CO₂ fino all'11%

* nel confronto diretto con vetrate analoghe